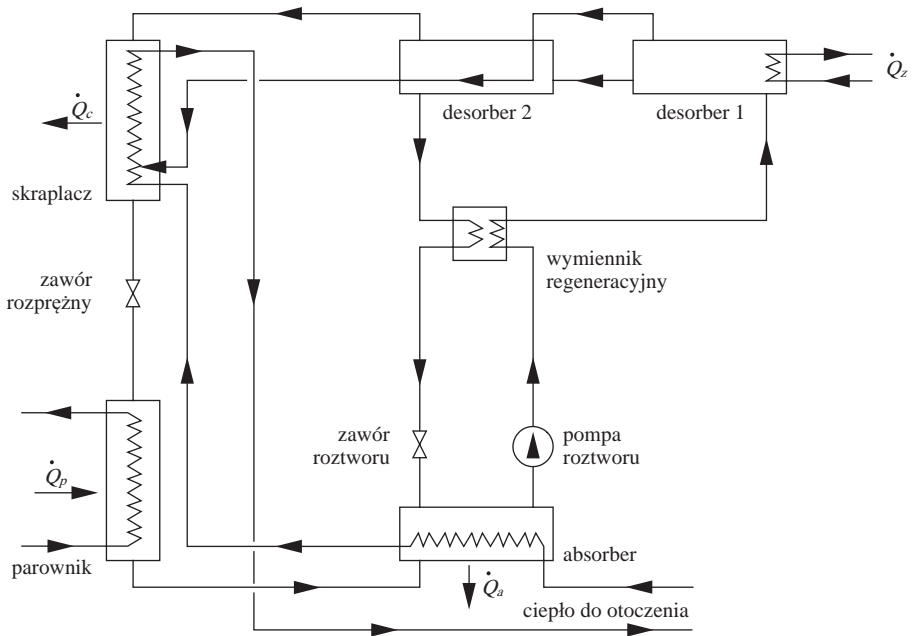


Rys. 3.3. Jednostopniowe absorpcyjne urządzenie chłodnicze



Rys. 3.4. Dwustopniowe absorpcyjne urządzenie chłodnicze